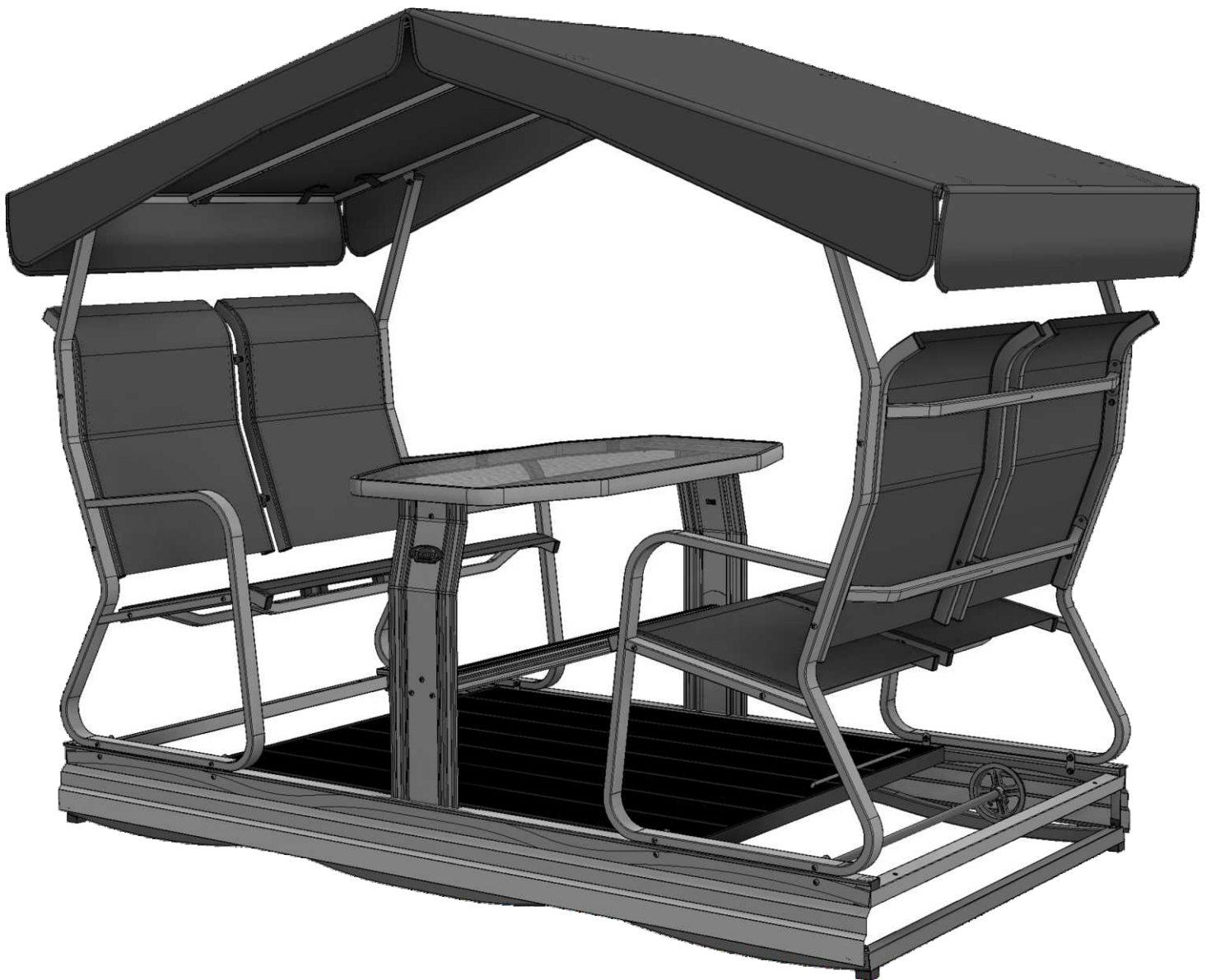


Manuel d'assemblage



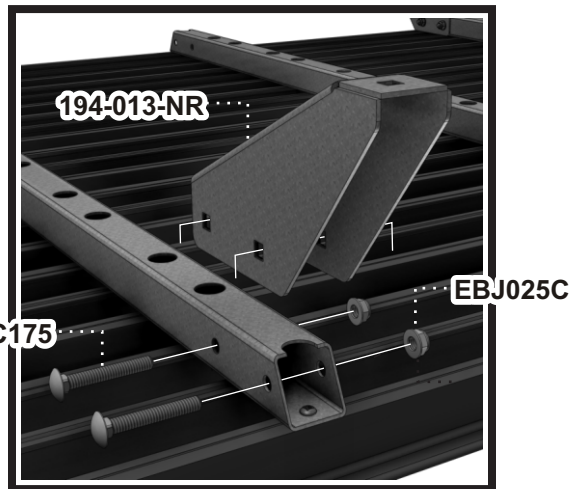
194DL ASSEMBLY MANUAL



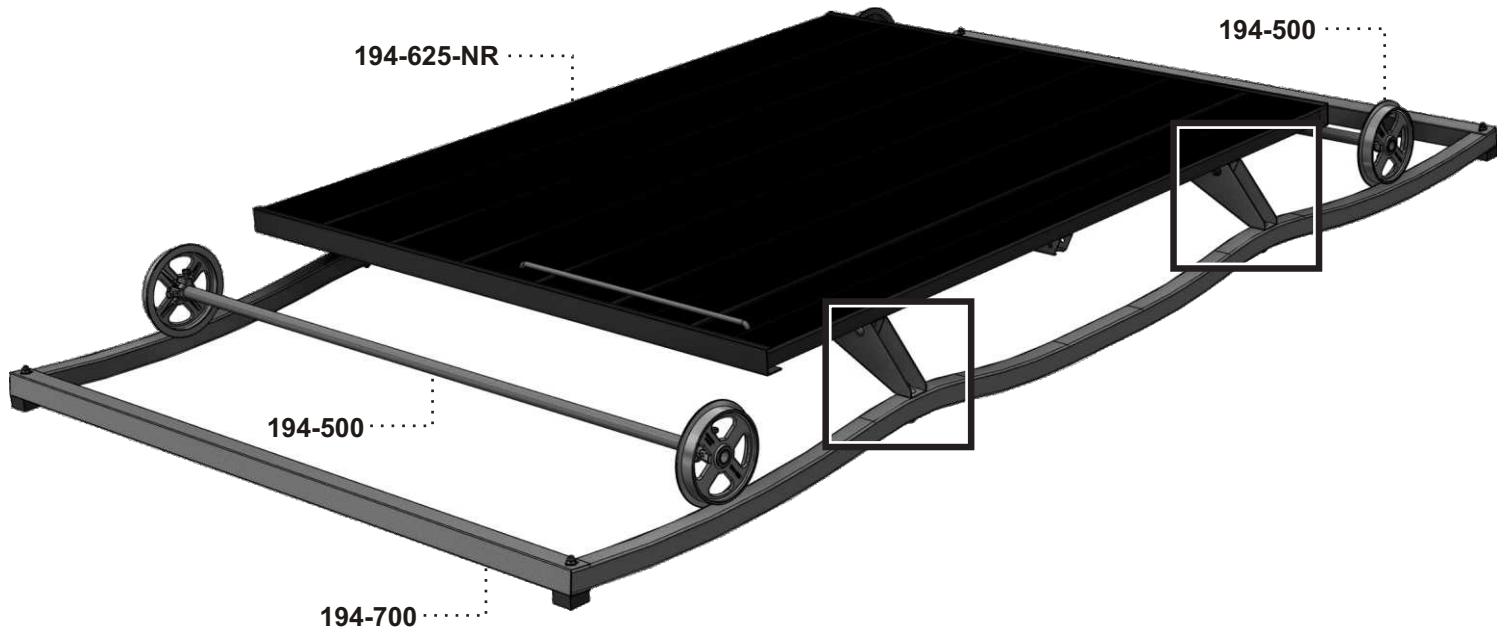
STEP Étape 1



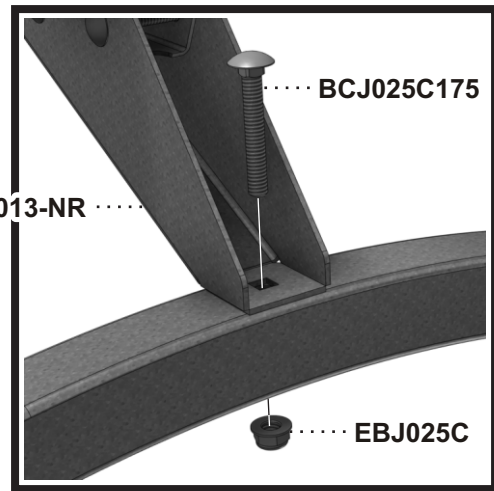
x4



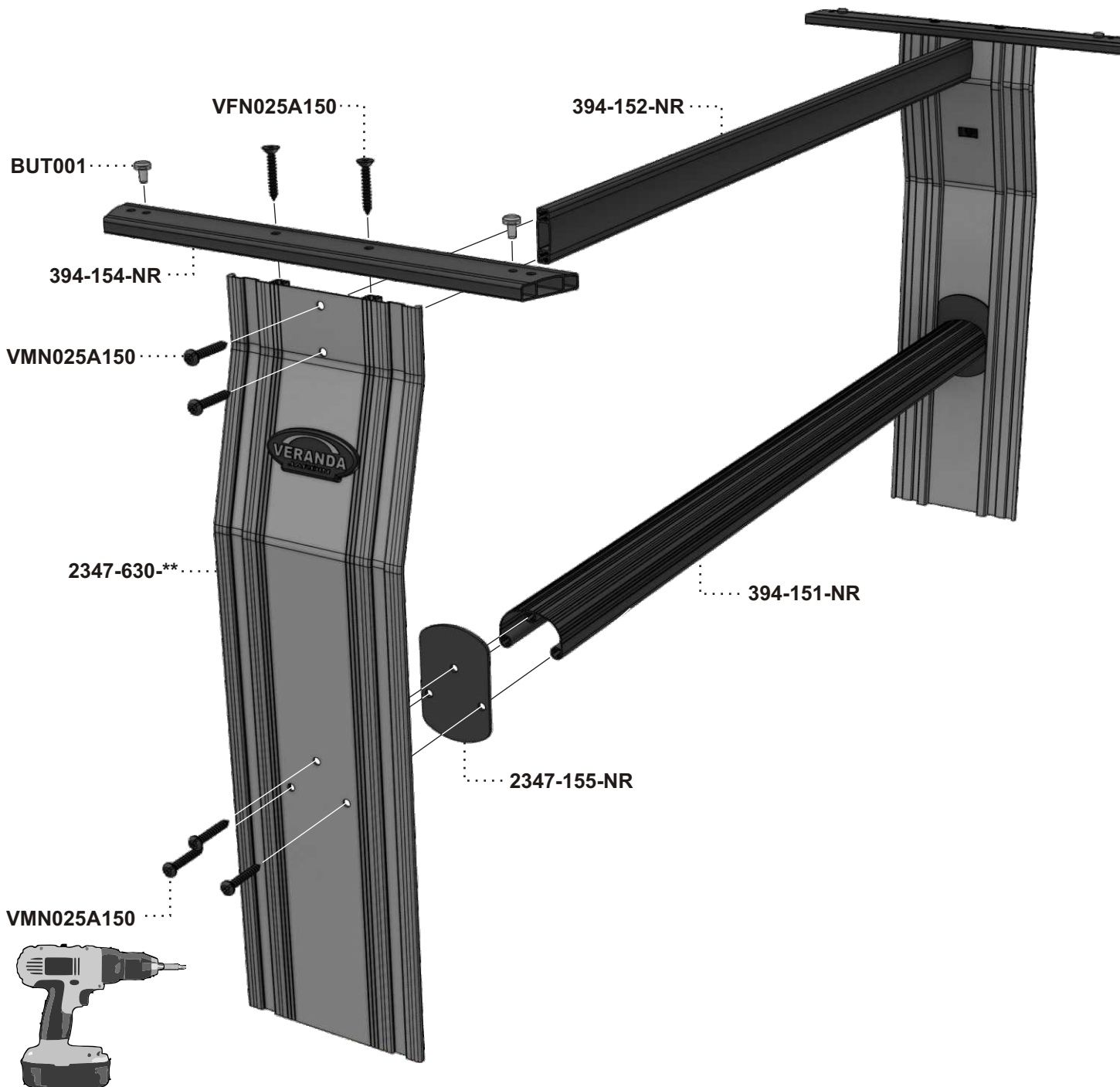
STEP Étape 2



x4

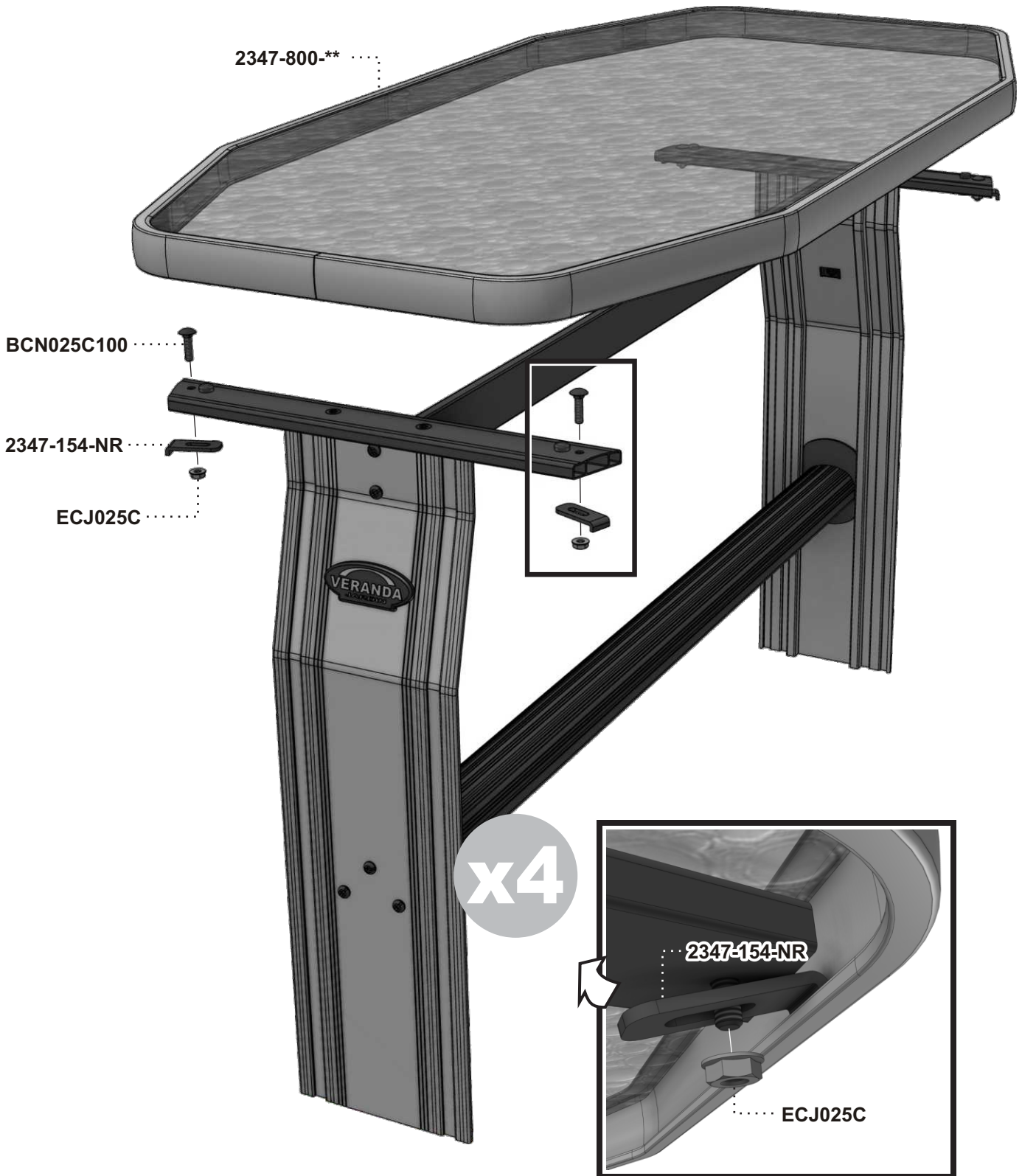


STEP Étape 3



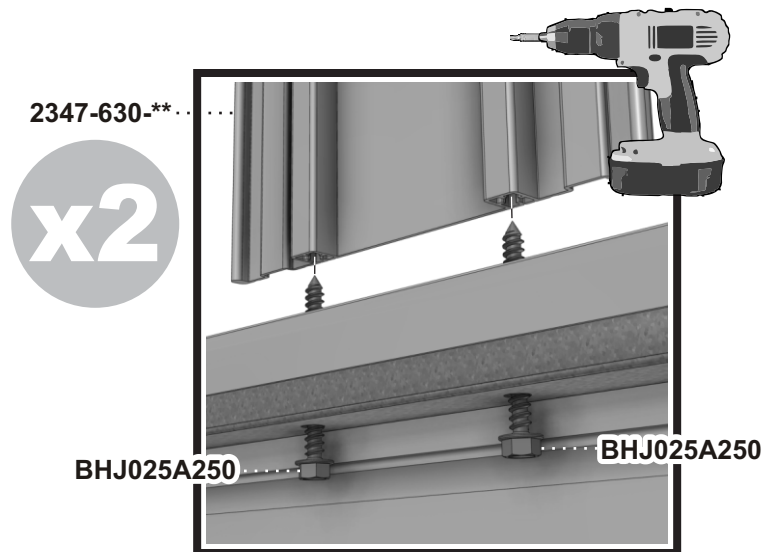
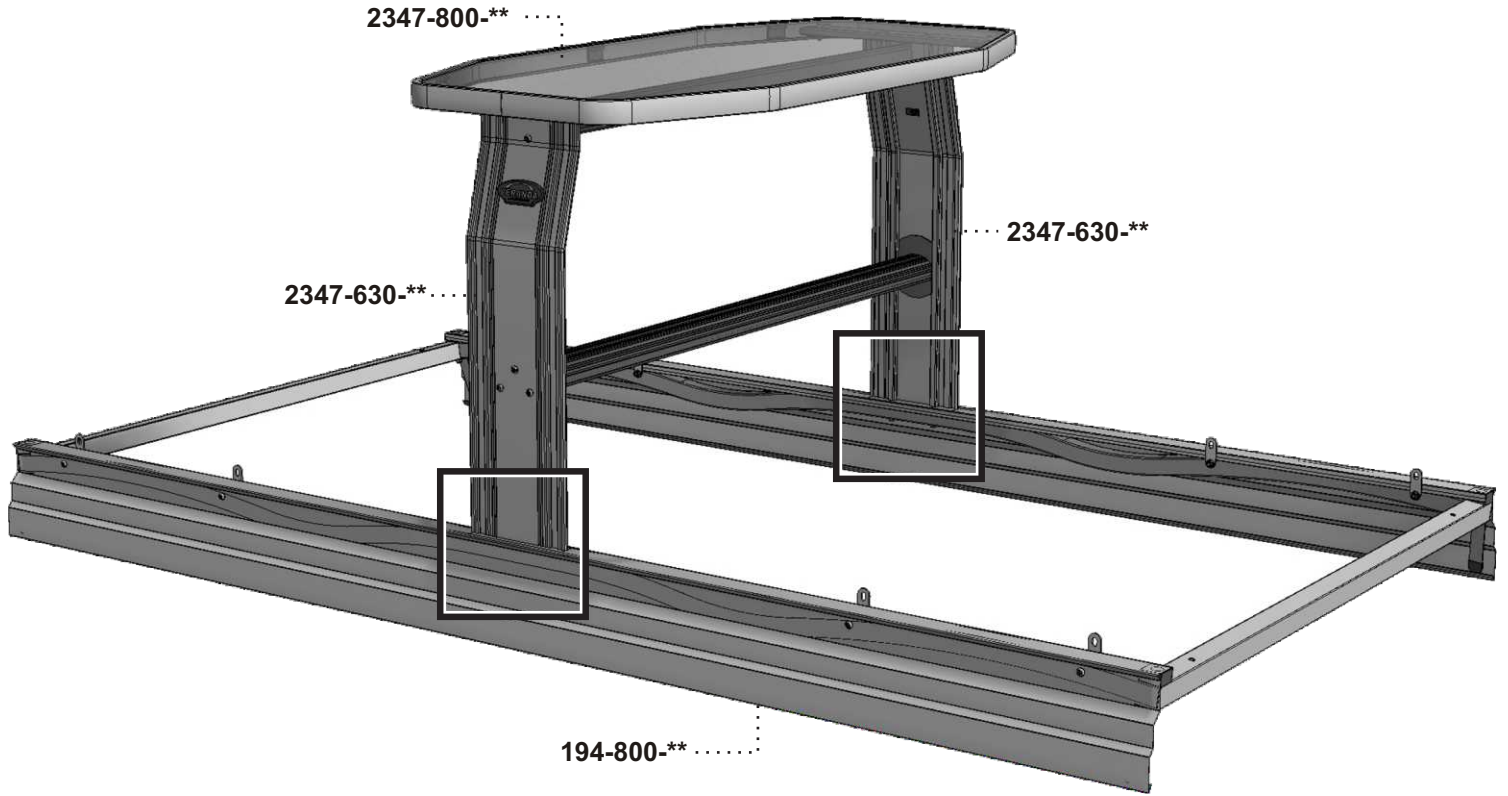
** Code couleur - Color code

STEP
Étape 4



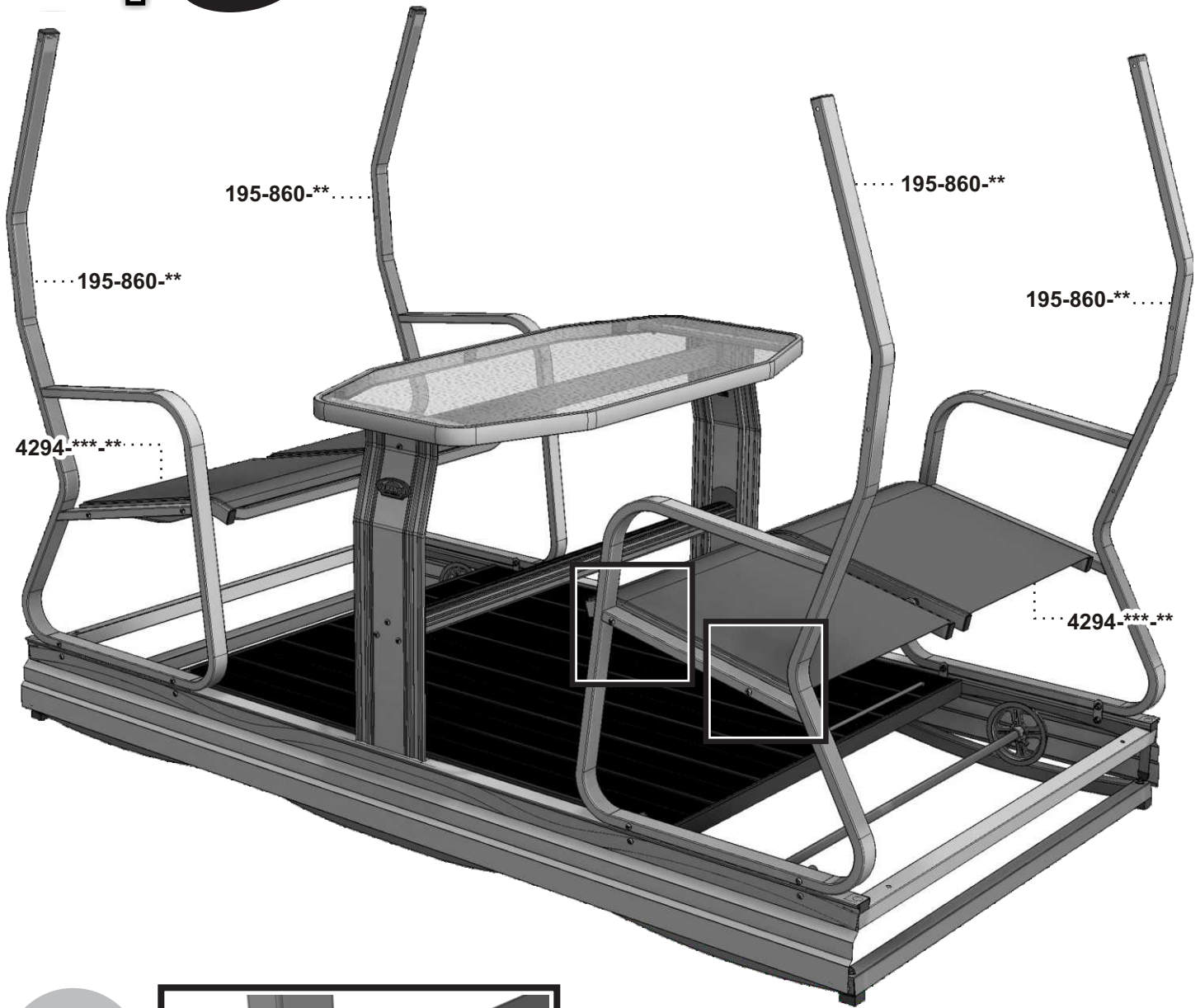
** Code couleur - Color code

STEP Étape 5

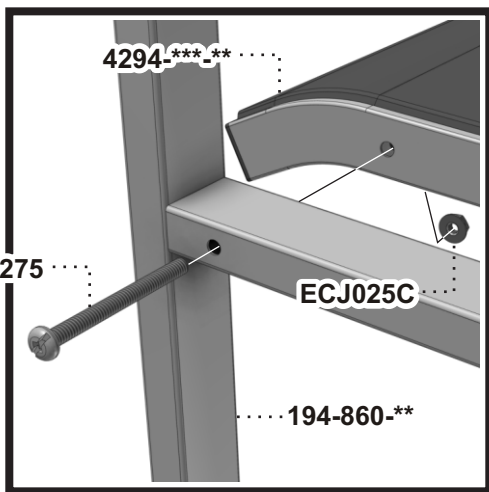


** Code couleur - Color code

STEP Étape 7

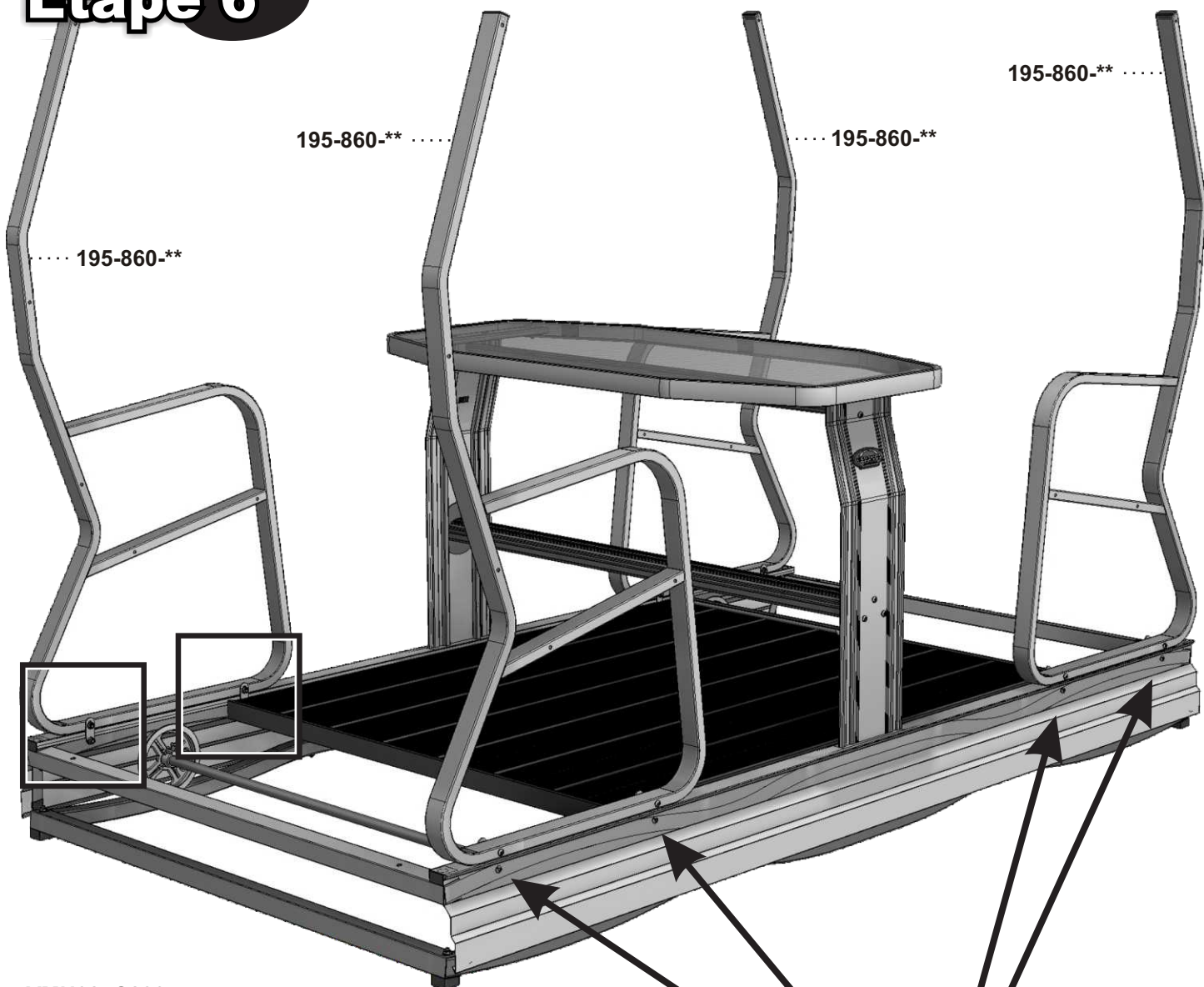


x8



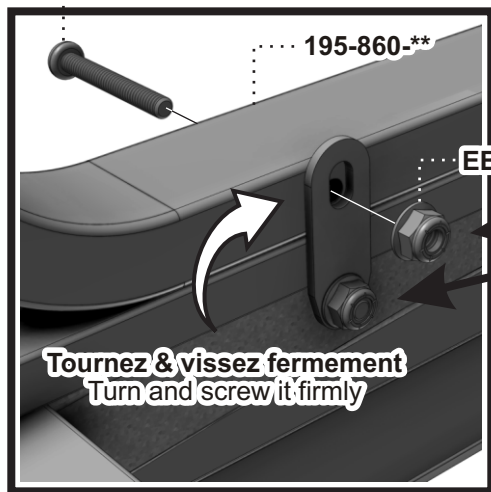
** Code couleur - Color code
 *** Code textile - Fabric code

STEP
Étape 6



VMN025C200

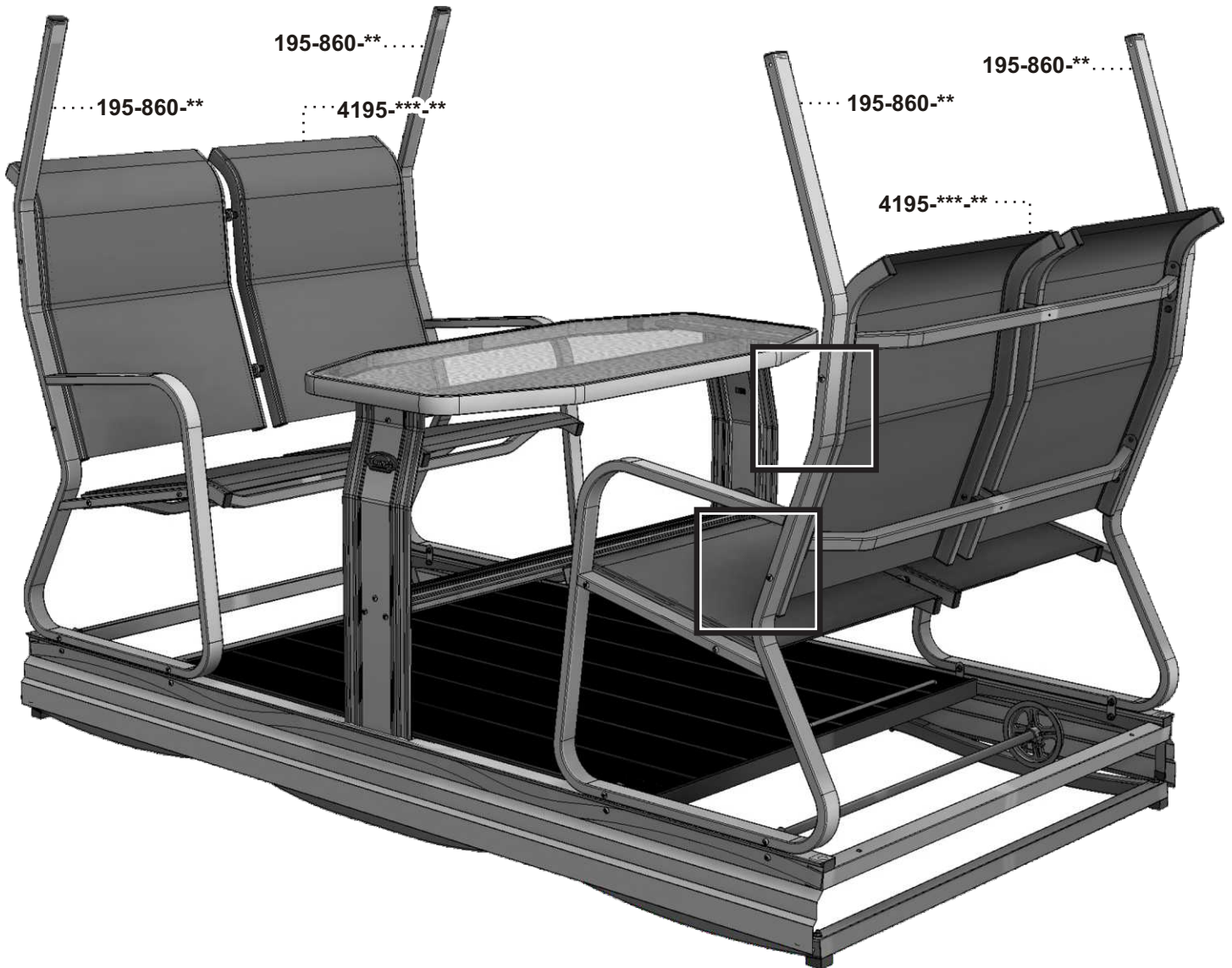
x8



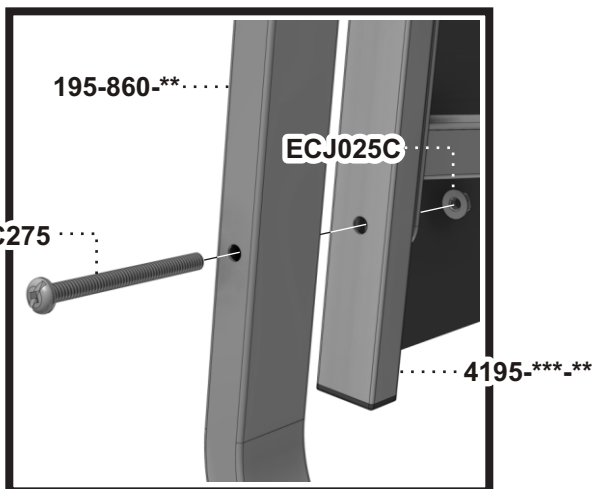
ATTENTION! - NOTICE!
Vissez fermement - Screw it firmly

** Code couleur - Color code

STEP
Étape 8

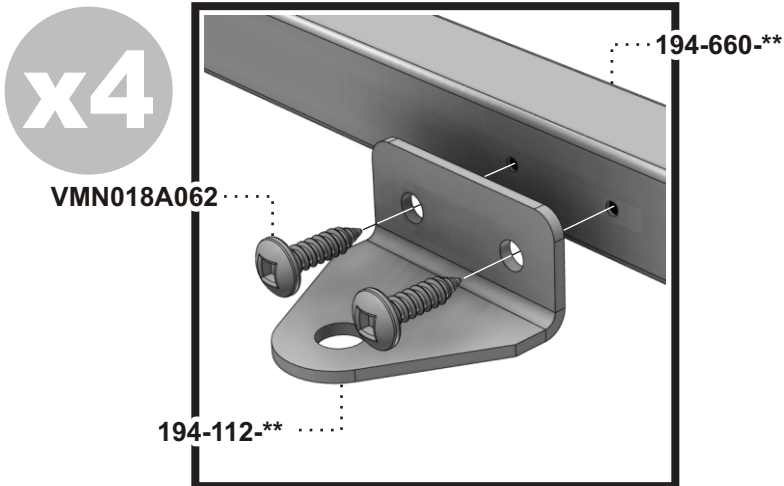
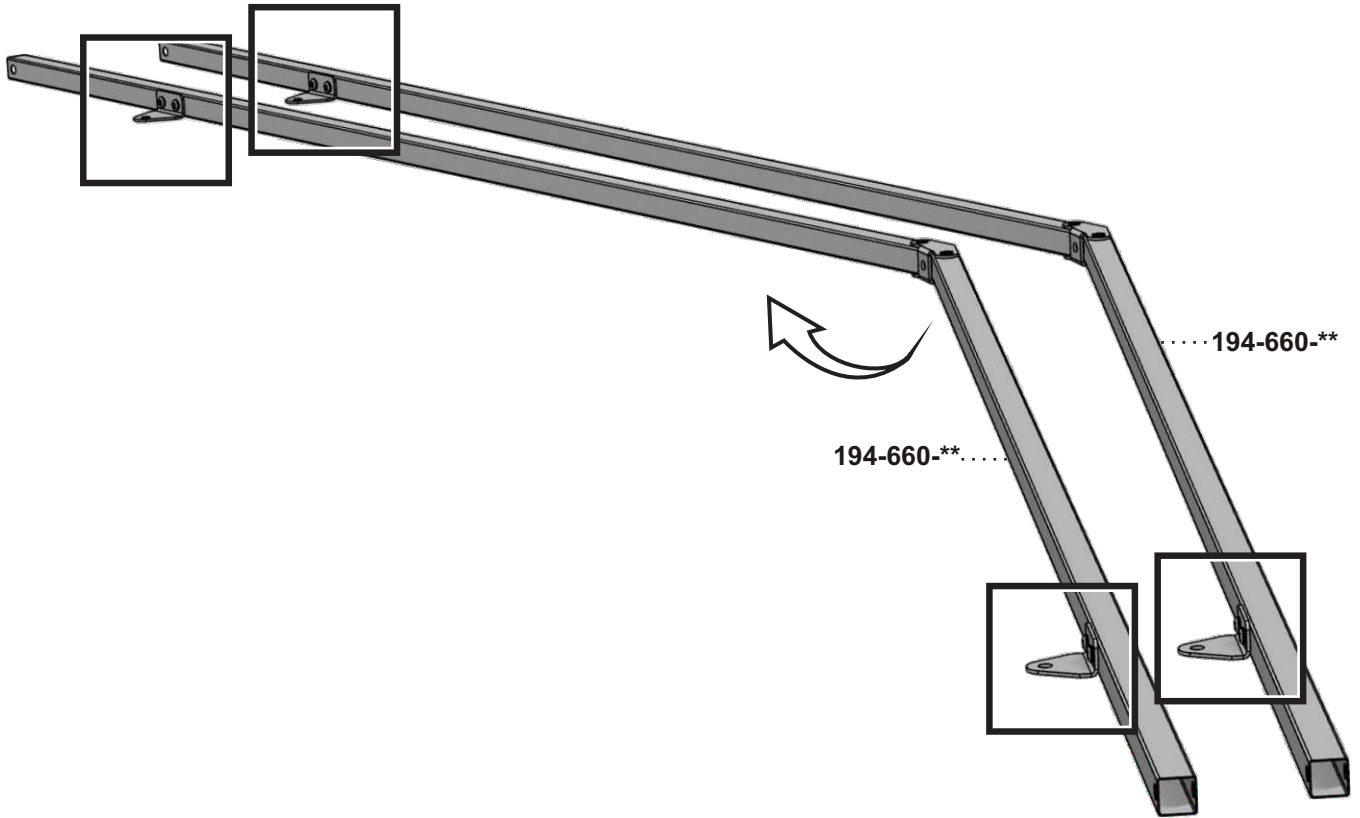


x8



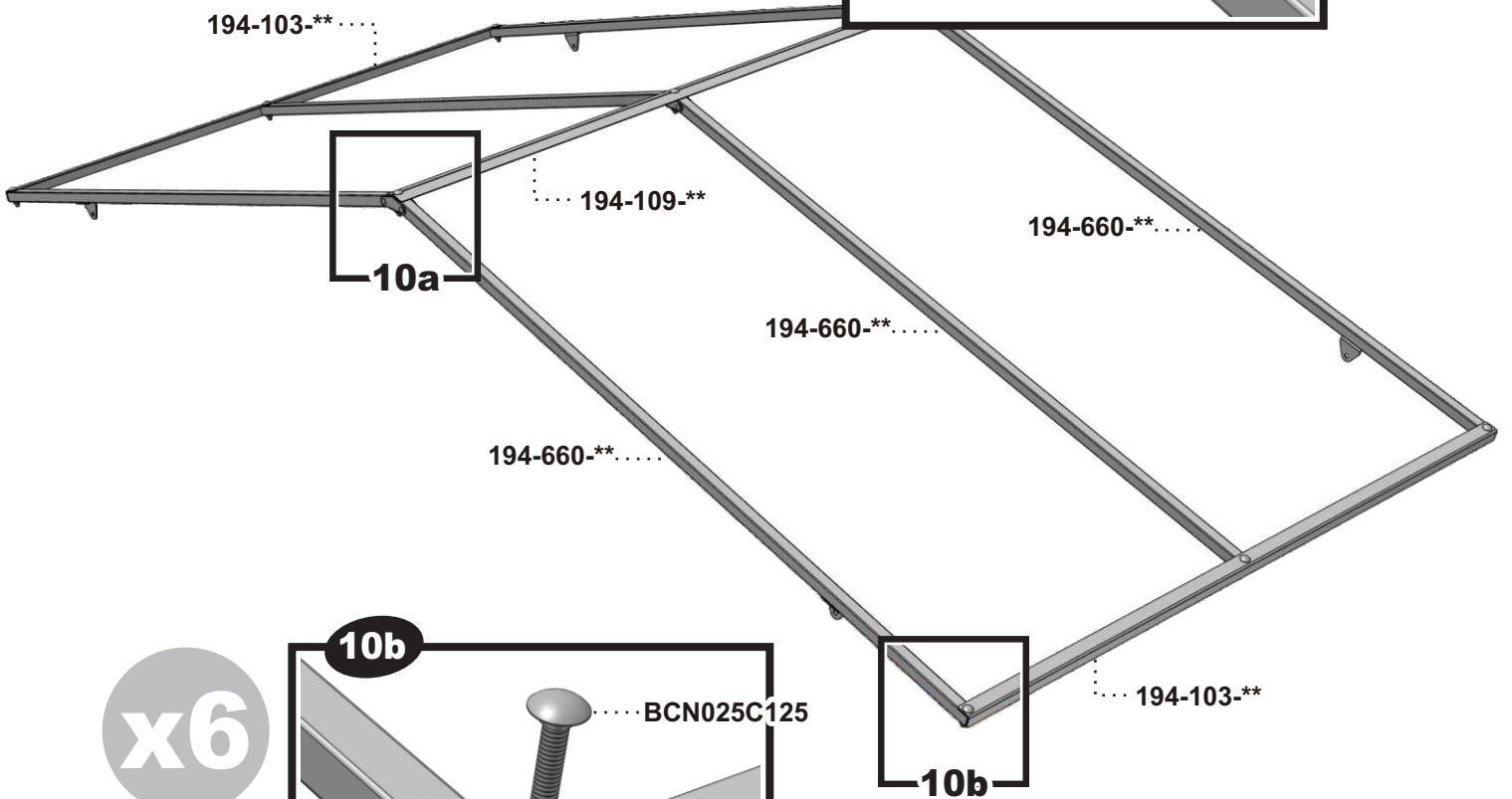
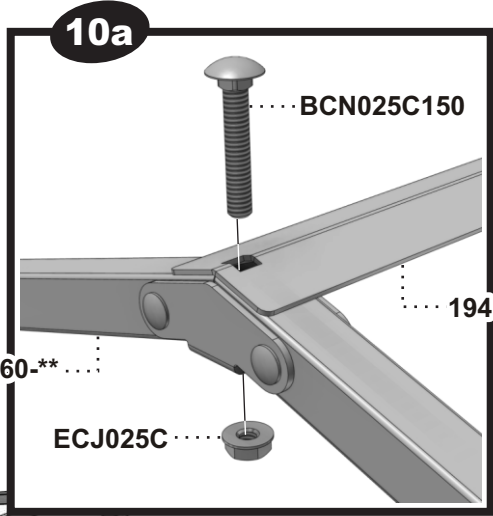
** Code couleur - Color code
*** Code textile - Fabric code

STEP
Étape 9

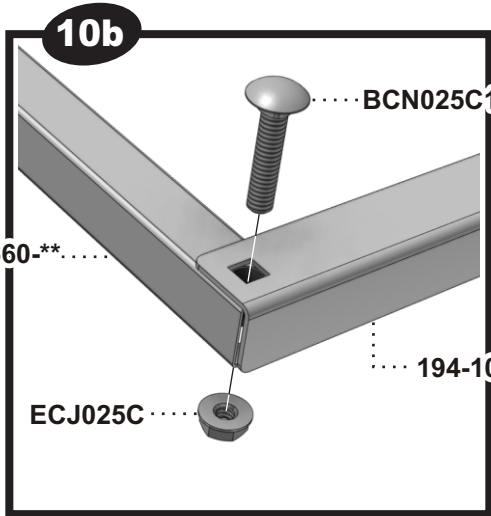


STEP
Étape 10

x3

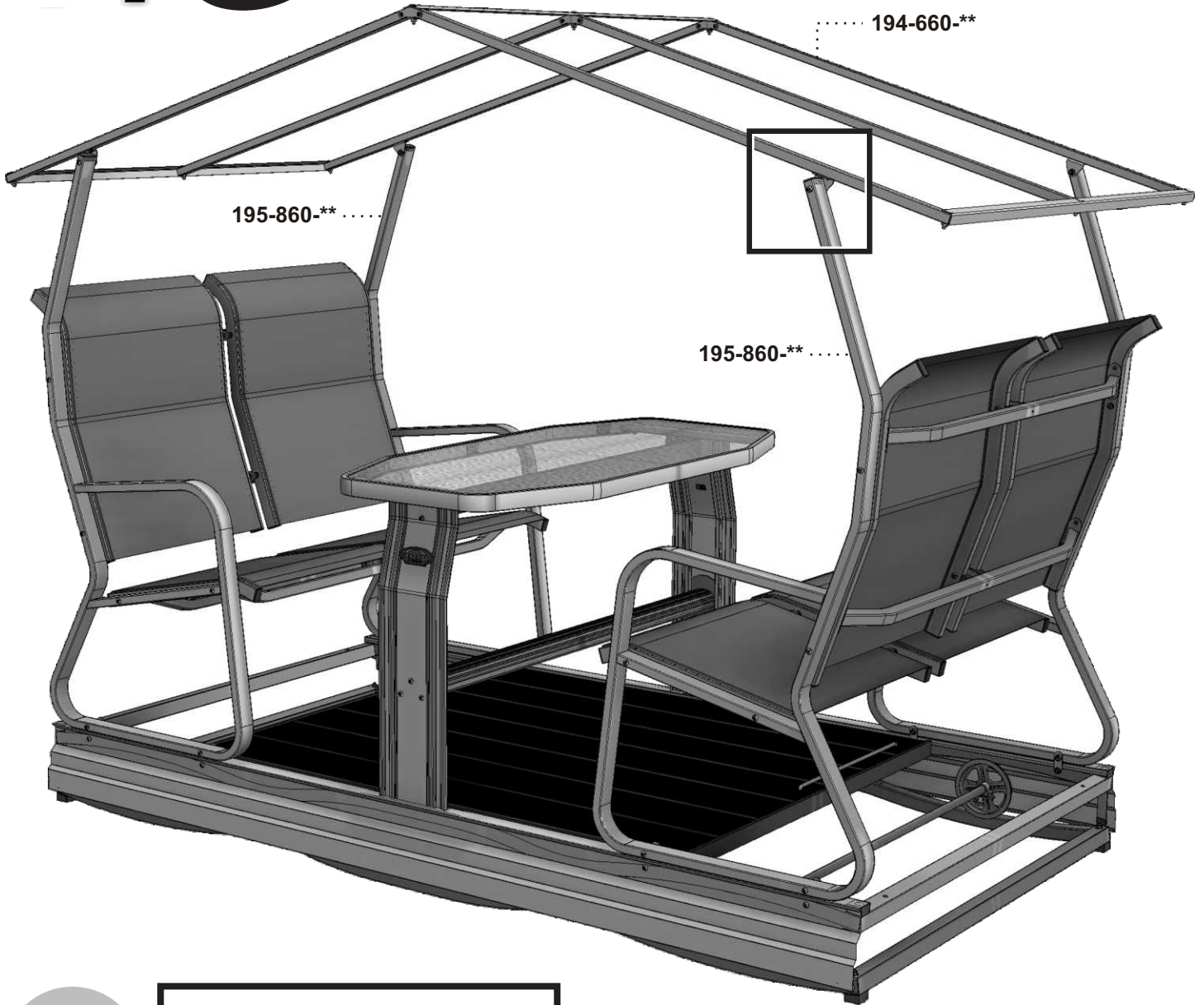


x6

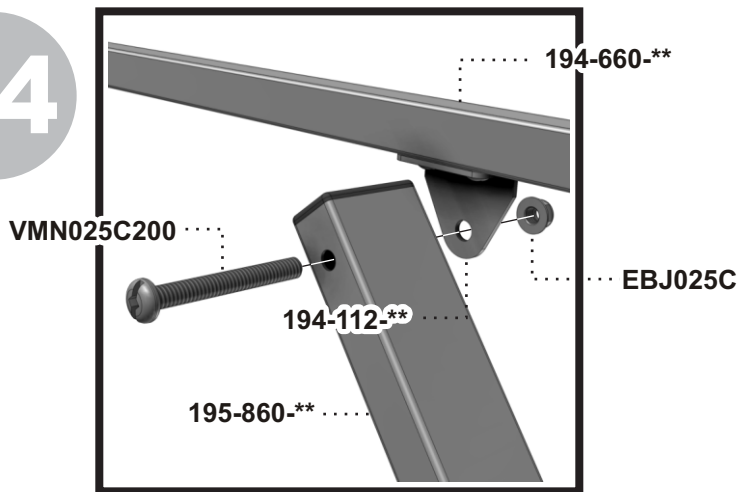


** Code couleur - Color code

STEP Étape 11

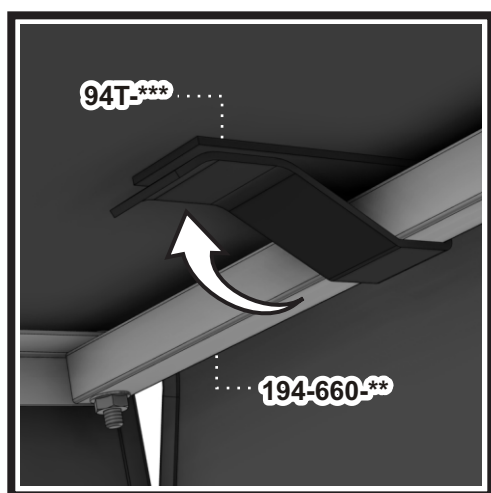


x4



** Code couleur - Color code

STEP Étape 12



** Code couleur - Color code
*** Code textile - Fabric code

Liste de pièces - Parts list

194DL

Item No.	Description française	English description	Qté/Qty
194-013-NR	Support de plancher	Floor support	4
194-103-**	Angle de toit	Roof angle	2
194-109-**	Plat de toit	Roof flat	1
194-112-**	Attache de toit	Roof attachment	4
194-500	Roues et essieu assemblées	Wheels and axle assembly	2
194-625-NR	Plancher assemblé	Floor assembly	1
194-660-**	Arche de toit assemblé	Roof arch assembly	3
194-700	Base inférieure assemblée	Lower base assembly	1
194-800-**	Base supérieure assemblée	Upper base assembly	1
195-860-**	Bras de coté	Side arm	4
2347-154-NR	Crochet de table	Table claw	4
2347-155-NR	Renfort d'appui-pieds	Footrest plate	2
2347-630-**	Patte de table assemblée	Table leg assembly	2
2347-800-**	Dessus de table 23" x 47"	Table top 23" x 47"	1
394-151-NR	Appui-pieds 44 3/4"	Footrest 44 3/4"	1
394-152-NR	Traverse centrale 42"	Central crossbar 42"	1
394-154-NR	Traverse de patte 16 1/2"	Leg crossbar 16 1/2"	2
4195-***-**	Demi-dossier assemblé	Half seatback assembly	2
4294-***-**	Demi-siège assemblé	Half seat assembly	2
94T-***	Toile de toit	Roof canvas	1
BCJ025C175	Boulon de carrosserie 1/4-20 x 1 3/4"	Carriage bolt 1/4-20 x 1 3/4"	12
BCN025C100	Boulon de carrosserie 1/4-20 x 1"	Carriage bolt 1/4-20 x 1"	4
BCN025C125	Boulon de carrosserie 1/4-20 x 1 1/4"	Carriage bolt 1/4-20 x 1 1/4"	6
BCN025C150	Boulon de carrosserie 1/4-20 x 1 1/2"	Carriage bolt 1/4-20 x 1 1/2"	3
BHJ025A250	Boulon hexagonal #14 Type-A x 2 1/2"	Hexagonal bolt #14 Type-A x 2 1/2"	4
BUT001	Butoir 1/4"	Bumper 1/4"	4
EBJ025C	Écrou de blocage 1/4-20	Lock nut 1/4-20	24
ECJ025C	Écrou hexagonal 1/4-20	Hexagon nut 1/4-20	29
VFN025A150	Vis fraisé #14 Type-A x 1 1/2"	Countersunk Type-A x 1 1/2"	4
VMN018A062	Vis mécanique #10 Type-A x 5/8"	Machine screw #10 Type-A x 5/8"	8
VMN025A150	Vis mécanique #14 Type-A x 1 1/2"	Machine screw #14 Type-A x 1 1/2"	10
VMN025C200	Vis mécanique 1/4-20 x 2"	Machine screw 1/4-20 x 2"	12
VMN025C275	Vis mécanique 1/4-20 x 2 3/4"	Machine screw 1/4-20 x 2 3/4"	16

** Code couleur - Color code

*** Code textile - Fabric code

Remisage Hivernal

Si le climat de votre région connaît des conditions de congélation, n'entrez pas de produit à l'envers. L'humidité peut s'accumuler dans les armatures et quand congelé peut fendre, déformer ou casser le tube de cadre.

Winter Storage

If the climate of your area experiences freezing conditions do not store any product upside down. Moisture can accumulate in the frames and when frozen can crack, distort or break the frame tubing.



VERANDA JARDIN INC.

2200 Louis-Félix, Drummondville, Québec, J2C 6E5

Tél.: (819) 477-3005 - Fax (819) 477-1228

info@verandajardin.com

**Pour plus amples renseignements sur nos produits
visitez notre site internet www.verandajardin.com**



**For other informations on our products visit our web site
www.verandajardin.com**

Code Collection - Collection Code Modèle - Model Code Textile - Fabric code
Code couleur - Color code

****194DL***-****